

číslo položky: **PP 80/45/6_LB**

popis výrobku: Přístrojová podložka je určena k vyplnění montážního prostoru rámu podlahové krabice KOPOBOX 80.

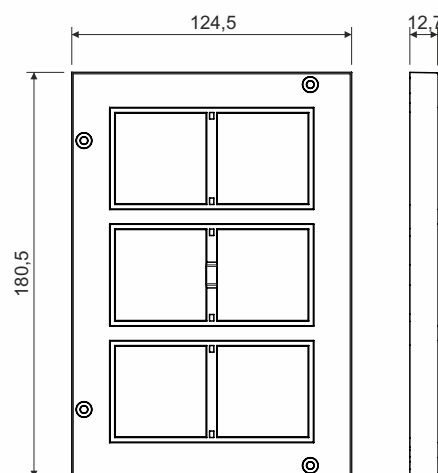
Do podlahové krabice se instalují 2 ks přístrojových podložek.

Přístrojová podložka umožňuje vložení 6 ks modulárních přístrojů 45 x 45 mm.

Vhodná je instalace modulárních přístrojů QUADRO, případně přístroje shodné konstrukce např. firem ABB, PEHA, Legrand, OBO Bettermann, Schneider Electric Altira ...

Podložka je dodávána s 2 ks přepážek, které jsou určeny k případnému oddělení elektrických okruhů, instalují se zasunutím do oddělovacích žeber.

Součástí balení podložek jsou šrouby určené k připevnění podložky do krabice KOPOBOX 80.



materiál: polyamid

barva: tmavě šedá RAL 7012

samozhášivost: ano, do 30 s

teplotní odolnost: -5 - +105 °C

zkouška žhavou smyčkou: 850 °C

třída reakce na oheň podkladového materiálu: A1-F

prodejní množství: á 1 ks

certifikace: ČSN EN 60670-1

skladování: ČSN 64 0090

