

popis výrobku: krabice je určena pro rozvody s napětím 400 V
 tělo krabice je opatřeno osazením pro spojení s víky KBV-1, KBV-2 nebo KBV-3 a spodkem KBS-2 nebo KBS-3
 na obvodu těla krabice jsou předznačené otvory pro vyvrtání vstupů pro trubky dimenze EN 20 a EN 25, vstupy lze snadno vytvořit v požadovaných místech pomocí vrtáku a příslušného vrtacího břítu
 umožňuje spojení v souvislou řadu s roztečí 80 mm
 v kombinaci s víčkem KBV-1 umožňuje montáž dvojzásuvky
 do krabice je možné instalovat svorkovnici S-66, doporučujeme její montáž do těla krabice před sestavením kompletu

materiál: PP (bezhalogenový)

barva: oranžová

samozhášivost: ne

teplotní odolnost: -5 - +60 °C (krátkodobě +90 °C)

zkouška žhavou smyčkou: 650 °C

třída reakce na oheň podkladového materiálu: A1

hmotnost: 31 g

splňuje požadavky: ČSN EN 60 670-1

skladování: ČSN 64 0090

KBT-2_AB - 10 ks těl krabic zabaleno ve folii, polepeny štítkem; 80 ks těl krabic v kartonu

Příklad použití při jednostranné montáži

Víčko KBV-1 (KBV-2) se připevní na pevný díl bednění. Tělo KBT-2 se sestaví se spodkem KBS-2 a po vytvoření otvorů pro elektroinstalační trubky, se společně zamáčknou do již zafixovaného víčka. Do podpěry KBP-1 se zasune rozpěrná trubka 8020 a čtyři rozpěrné tyče KBP-8. Sestavená zadní část kompletu se nasune na již připevněnou sestavu. Do připravené sestavy se instalují elektroinstalační trubky. Výrobce doporučuje použití ohebných trubek LPE (23xx/LPE-x)

Systém je možné kompletovat i ze strany podpěry, kterou se začne a připevní se na bednění.

Při požadavku na dvojzásuvku se použije víčko KBV-1.

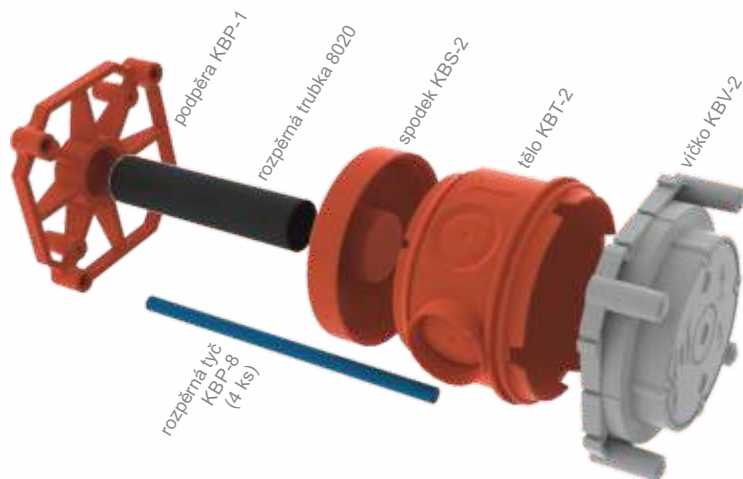
Víčko KBV-2 umožňuje spojení s roztečí 80 mm (dva přístrojové rámečky Classic, Swing nebo Tango těsně vedle sebe). Pro zvýšení rozteče na 88 mm je určena rozpěrka KBE-1 (dva přístrojové rámečky Classic, Swing nebo Tango vedle sebe s mezerou 8 mm).

Výpočet délky rozpěrné trubky a tyčí:

min. tloušťka stěny = min. délka sestavy = 90 mm (L)

délka rozpěrných tyčí (mm) = L - 20

délka rozpěrné trubky (mm) = L - 65



Příklad použití při oboustranné montáži

Víčko KBV-1 (KBV-2) se připevní na pevný díl bednění. Tělo KBT-2 se sestaví se spodkem KBS-2 a po vytvoření otvorů pro elektroinstalační trubky, se společně zamáčknou do již zafixovaného víčka. Kompletně se sestaví druhá sestava, do spodku se zasune rozpěrná trubka a do víčka čtyři rozpěrné tyče. Celá sestava se nasune do již připraveného zafixovaného kompletu. Do připravených sestav se instalují elektroinstalační trubky. Výrobce doporučuje použití ohebných trubek LPE (23xx/LPE-x)

Při požadavku na dvojzásuvku se použije víčko KBV-1.

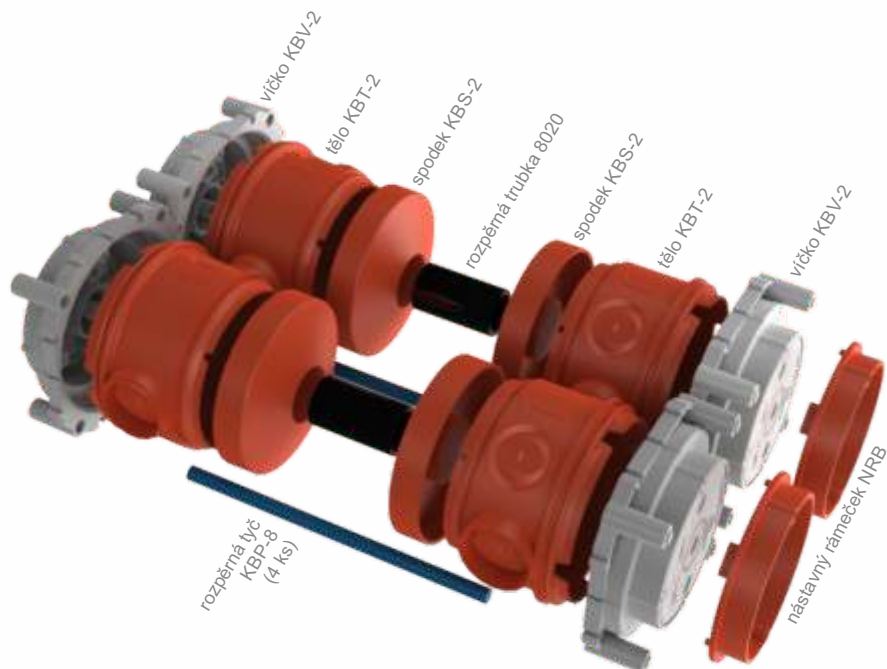
Víčko KBV-2 umožňuje spojení s roztečí 80 mm (dva přístrojové rámečky Classic, Swing nebo Tango těsně vedle sebe). Pro zvýšení rozteče na 88 mm je určena rozpěrka KBE-1 (dva přístrojové rámečky Classic, Swing nebo Tango vedle sebe s mezerou 8 mm).

Výpočet délky rozpěrné trubky a tyčí:

min. tloušťka stěny = min. délka sestavy = 140 mm (L)

délka rozpěrných tyčí (mm) = L - 10

délka rozpěrné trubky (mm) = L - 112



Před zalitím betonové směsi je doporučeno vyvázání systému k armovacím výztužím pomocí stahovacích pásek a utěsnění prostupů okolo trubek tmelem.

Po vyzrání betonové směsi a demontáži bednění se násilím odstraní vylamovací dno víček KBV a provede se konečná elektromontáž uvnitř krabic KBT-2.

Při dodatečné aplikaci omítky lze použít nástavné rámečky NRB 60/12 a NRB 60/24 pro nastavení výšky (do víčka KBV-1 je možné použít i rámečky NR 68/6 nebo NR 68/10).