

popis výrobku: příchytky jsou určeny pro připevnění ocelových trubek na podložku  
příchytky jsou dodávány také pro systémy se zachováním funkčnosti při požáru (viz katalog Systémy se zachováním funkčnosti při požáru)

materiál: ocel

teplotní odolnost: -60 - +250 °C

kód třídění dle ČSN EN 61386-25:12 pro konfiguraci S: 3456210

mechanická ochrana dle ČSN EN 50102: IK09

zachování funkčnosti při požáru: P 90-R, E 90, PS 90

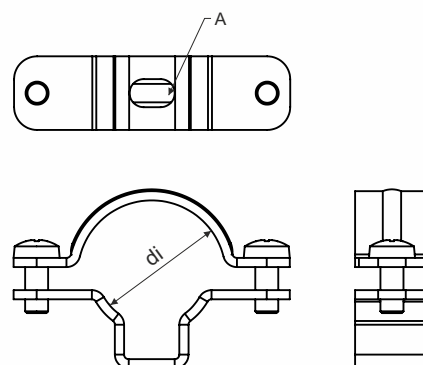
splňuje požadavky: ČSN EN 61386-1 ed.2:09, ČSN EN 61386-25:12, ČSN EN 50102, ČSN 73 0895, DIN 4102-12, STN 92 0205

skladování: ČSN EN 60721-3-1



povrchová úprava: S - pozinkovaná ocel Sendzimir, vrstva zinku 15-27 µm, nahrazuje základní nátěr, střední korozní odolnost - skupina 2

číslo položky	di (mm)	A (mm)	hmotnost 1ks (kg)	balení (ks)	pro trubky
<b>5216E ZNM_S</b>	15-18	6,3x9,8	0,02	1 / 100	6016E..., 6216E...
<b>5220 ZNM_S</b>	19-23	6,3x9,8	0,03	1 / 100	6013..., 6213..., 6016..., 6216..., 6020..., 6220...
<b>5225 ZNM_S</b>	24-28	6,3x9,8	0,04	1 / 100	6021..., 6221..., 6025..., 6225...
<b>5232 ZNM_S</b>	30-40	6,3x9,8	0,04	1 / 50	6029..., 6229..., 6032..., 6232..., 6040..., 6240...
<b>5250 ZNM_S</b>	39-52	6,3x9,8	0,07	1 / 25	6036..., 6236..., 6050..., 6250...
<b>5263 ZNM_S</b>	53-63	6,3x9,8	0,08	1 / 25	6042..., 6242..., 6063..., 6263...



popis výrobku: příchytky jsou určeny pro připevnění ocelových trubek na podložku  
 příchytky jsou dodávány také pro systémy se zachováním funkčnosti při požáru (viz katalog Systémy se zachováním funkčnosti při požáru)

materiál: ocel

teplotní odolnost: -60 - +250 °C

kód třídění dle ČSN EN 61386-25:12 pro konfiguraci F: 3456410

mechanická ochrana dle ČSN EN 50102: IK09

zachování funkčnosti při požáru: P 90-R, E 90, PS 90

splňuje požadavky: ČSN EN 61386-1 ed.2:09, ČSN EN 61386-25:12, ČSN EN 50102, ČSN 73 0895, DIN 4102-12, STN 92 0205

skladování: ČSN EN 60721-3-1



povrchová úprava: F - žárově pozinkováno ponorem, průměrná vrstva zinku 45 µm (min. 35 µm), vysoká korozní odolnost - skupina 4

číslo položky	di (mm)	A (mm)	hmotnost 1ks (kg)	balení (ks)	pro trubky
<b>5216E ZN_F</b>	15-19	6,4x10	0,02	1 / 50	6016E..., 6216E...
<b>5220 ZN_F</b>	19-24	6,4x10	0,03	1 / 50	6013..., 6213..., 6016..., 6216..., 6020..., 6220...
<b>5225 ZN_F</b>	24-29	6,4x10	0,04	1 / 50	6021..., 6221..., 6025..., 6225...
<b>5232 ZN_F</b>	29-38	6,4x10	0,05	1 / 25	6029..., 6229..., 6032..., 6232...
<b>5240 ZN_F</b>	38-47	6,4x10	0,06	1 / 20	6036..., 6236..., 6040..., 6240...
<b>5250 ZN_F</b>	47-55	6,4x10	0,07	1 / 20	6042..., 6242..., 6050..., 6250...
<b>5263 ZN_F</b>	55-63	6,4x10	0,08	1 / 20	6063..., 6263...