

popis výrobku: príchytky sú určené na pripevnenie oceľových rúrok na podložku
 príchytky sú dodávané taktiež pre systémy so zachovaním funkčnosti pri požiari (viď katalóg Systémy so zachovaním funkčnosti pri požiari)

materiál: oceľ

teplotná odolnosť: -60 - +250 °C

kód triedeniapodľa ČSNEN61386-25:12 pre konfiguráciu S: 3456210

mechanická ochranapodľa ČSNEN50102: IK09

zachovanie funkčnosti pri požiari: P90-R, E 90,PS90

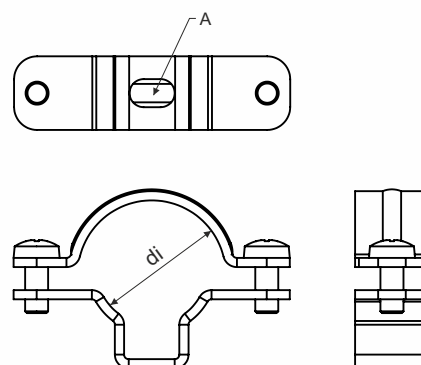
spĺňa požiadavky: ČSN EN 61386-1 ed.2:09, ČSN EN 61386-25:12, ČSN EN 50102, ČSN 73 0895, DIN 4102-12, STN 92 0205

skladovanie: ČSN EN 60721-3-1



povrchová úprava: S - pozinkovaná oceľ Sendzimir, vrstva zinku 15-27 µm, nahrádza základný náter, stredná korózná odolnosť - skupina 2

číslo položky	di (mm)	A (mm)	hmotnosť 1ks (kg)	balenie (ks)	pre rúrky
5216E ZNM_S	15-18	6,3x9,8	0,02	1 / 100	6016E..., 6216E...
5220 ZNM_S	19-23	6,3x9,8	0,03	1 / 100	6013..., 6213..., 6016..., 6216..., 6020..., 6220...
5225 ZNM_S	24-28	6,3x9,8	0,04	1 / 100	6021..., 6221..., 6025..., 6225...
5232 ZNM_S	30-40	6,3x9,8	0,04	1 / 50	6029..., 6229..., 6032..., 6232..., 6040..., 6240...
5250 ZNM_S	39-52	6,3x9,8	0,07	1 / 25	6036..., 6236..., 6050..., 6250...
5263 ZNM_S	53-63	6,3x9,8	0,08	1 / 25	6042..., 6242..., 6063..., 6263...



popis výrobku: príchytky sú určené na pripevnenie oceľových rúrok na podložku
 príchytky sú dodávané taktiež pre systémy so zachovaním funkčnosti pri požiari (viď katalóg Systémy so zachovaním funkčnosti pri požiari)

materiál: oceľ

teplotná odolnosť: -60 - +250 °C

kód triedeniapodľa ČSNEN61386-25:12 pre konfiguráciu F: 3456410

mechanická ochranapodľa ČSNEN50102: IK09

zachovanie funkčnosti pri požiari: P90-R, E 90,PS90

spĺňa požiadavky: ČSN EN 61386-1 ed.2:09, ČSN EN 61386-25:12, ČSN EN 50102, ČSN 73 0895, DIN 4102-12, STN 92 0205

skladovanie: ČSN EN 60721-3-1



povrchová úprava: F - žiarovo pozinkované ponorom, priemerná vrstva zinku 45 µm (min. 35 µm), vysoká korózná odolnosť - skupina 4

číslo položky	di (mm)	A (mm)	hmotnosť 1ks (kg)	balenie (ks)	pre rúrky
5216E ZN_F	15-19	6,4x10	0,02	1 / 50	6016E..., 6216E...
5220 ZN_F	19-24	6,4x10	0,03	1 / 50	6013..., 6213..., 6016..., 6216..., 6020..., 6220...
5225 ZN_F	24-29	6,4x10	0,04	1 / 50	6021..., 6221..., 6025..., 6225...
5232 ZN_F	29-38	6,4x10	0,05	1 / 25	6029..., 6229..., 6032..., 6232...
5240 ZN_F	38-47	6,4x10	0,06	1 / 20	6036..., 6236..., 6040..., 6240...
5250 ZN_F	47-55	6,4x10	0,07	1 / 20	6042..., 6242..., 6050..., 6250...
5263 ZN_F	55-63	6,4x10	0,08	1 / 20	6063..., 6263...