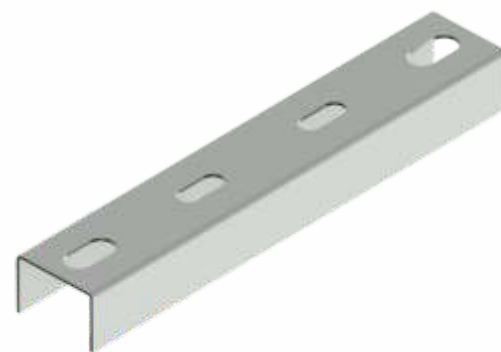


číslo položky	L mm	krajné diery (A) mm	hrúbka plechu mm	hmotnosť kg/ks	pre závitovú tyč
<b>NIXZ 62_IX</b>	107	9x18	1,0	0,05	INOXZT 8
<b>NIXZ 125_IX</b>	170	9x18	1,0	0,09	INOXZT 8
<b>NIXZ 250_IX</b>	295	9x18	1,0	0,15	INOXZT 8
<b>NIXZ 500_IX</b>	545	11x20	1,0	0,28	INOXZT 10



**popis výrobku:** Záves je vhodný na vytvorenie nosníku pre káblové trasy vedené káblovými žľabmi. Upevňuje sa dvoma závitovými tyčami.

Upevnenie káblového žľabu k závesu sa vykonáva pomocou skrutiek NIXSM 6X10. S ohľadom na ochranu káblov je umiestnenie skrutky vnútri káblového žľabu.

**materiál:** IX - nerezová oceľ AISI 304  
(na zakázku AISI 316, AISI 316L)

**predajné množstvo:** á 1 ks

**skladovanie:** ČSN EN 60721-3-1

