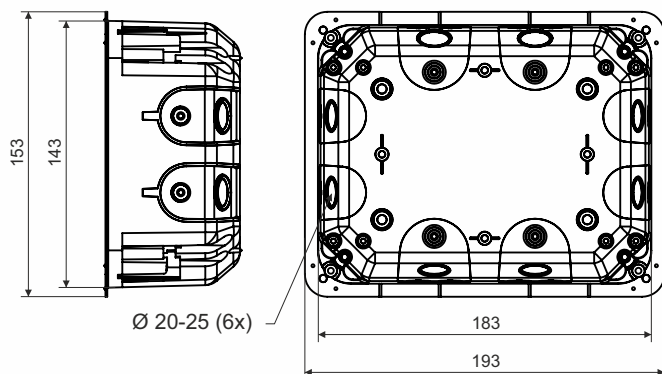
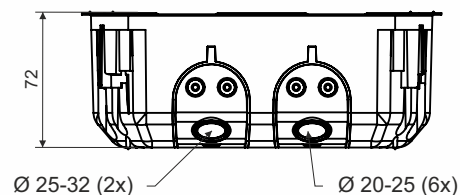




69dB



popis výrobku: krabica je určená pre rozvody s napätím do 500 V a s prúdom max. 16 A
 možnosť inštalácie nosnej lišty TS35
 na vonkajšej strane dna krabice hroty označujúce vŕtacie body
 možnosť vyznačenia otvoru pre inštaláciu pomocou výstupkov na lomu krabice
 inštalované montážne skrutky s plastovou pätkou sú opatrené dvojchodým samo rezným závitom pre rýchlu inštaláciu
 vstupné otvory z pružného materiálu
 v pružnom materiáli predznačené priechody pre utesnenie káblov a rúrok (14x Ø6-10mm; 6x Ø20-25mm; 2x Ø25-32mm)
 zaistená vzduchotesnosť priestupu s inštalovaným káblom alebo rúrkou
 vhodná pre nízkoenergetické alebo pasívne domy
 zabraňuje prúdeniu vzduchu inštaláciou
 pri montáži nie je nutné zahľbovanie okrajov inštaláčného otvoru
 vhodné pre zvukotesné steny s maximálnou zvukovou izoláciou $R_w = 69\text{dB}$

materiál: PVC (bezolvnaté)

farba: okrová

samozhášavosť: áno, do 30 s

teplotná odolnosť: -5 - +60 °C

skúška žeravou slučkou: 850 °C

trieda reakcie na oheň podkladového materiálu: A1-F

hmotnosť: 305 g

spĺňa požiadavky: ČSN EN 60670-1, ČSN EN IEC 60670-1 ed. 2:21

skladovanie: ČSN 64 0090

KO 180/LD_NA - nainštalované montážne skrutky a pätky, vložené nerezové skrutky pre upevnenie veka; krabica s viečkom V 180 zatavená vo fólii a označená štítkom; 20 ks krabíc narovnané v kartóne

príslušenstvo: svorkovnica S-KSK 2
 bezskrutkové svorky TYP015, TYP016, TYP017, TYP018
 nosné lišty TS35

pomocné náradie: pílový vrták VPT 40
 unášač VPTU