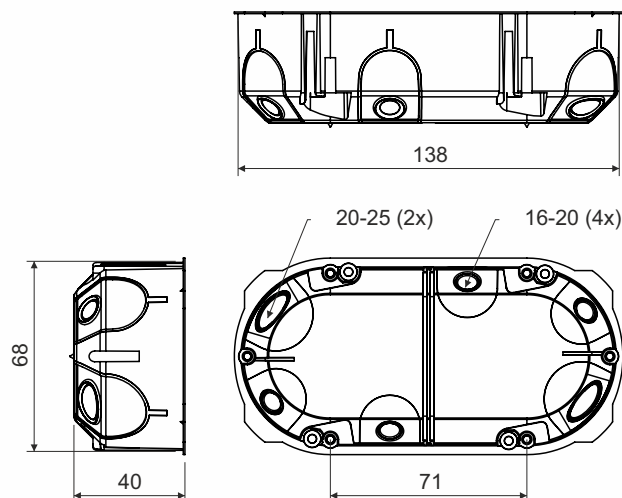




69dB



popis výrobku: krabica určená pre rozvody s napätím do 400 V a s prúdom max. 16 A
určená pre montáž do dutých stien (napr. steny zo sadrokartónu)
vstupné otvory z pružného materiálu
v pružnom materiáli predznačené priechody pre utesnenie rúrok (4x 16-20 mm, 2x 20-25 mm)
zaistená vzduchotesnosť priestupu s inštalovaným káblom alebo rúrkou
vhodná pre nízkoenergetické alebo pasívne domy
zabraňuje prúdeniu vzduchu inštaláciou
inštalované montážne skrutky s plastovou pätkou sú opatrené dvojchodým samorezným závitom pre rýchlu montáž
inštalované prístrojové skrutky, dotiahnuté pod úroveň okraje krabice
rozšírené okraje lomu situované pre jednoduché prekrytie inštalovaným prístrojom
pri montáži nie je nutné zahĺbenie okraja inštaláčného otvoru
montážny priestor krabice rozdelený odnímateľnou priečkou
možnosť vloženia bezskrutkových svoriek
vhodné pre zvukotesné steny s maximálnou zvukovou izoláciou $R_w = 69\text{dB}$

materiál: PVC (bezolvnaté)

farba: okrová

samozhášavosť: áno, do 30 s

teplotná odolnosť: -5 - +60 °C

skúška žeravým drôtom: 850 °C

trieda reakcie na oheň podkladového materiálu: A1-F

hmotnosť: 52 g

spĺňa požiadavky: ČSN EN 60670-1, ČSN EN IEC 60670-1 ed. 2:21

skladovanie: ČSN 64 0090

KPL 64-40/2LD_NA - krabice osadená skrutkami pre montáž do sadrokartónu a prístrojovými skrutkami - balenie: 50 ks voľne v kartóne

príslušenstvo: bezskrutkové svorky TYP015, TYP016, TYP017, TYP018

pomocné náradie: pílový vrták VPT 64
unášač VPTU