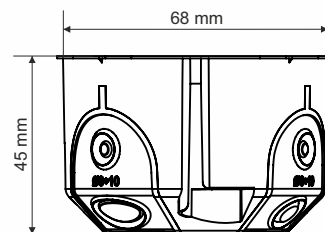
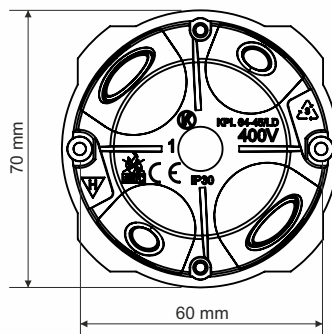




69dB



popis výrobku: krabica určená pre rozvody s napätím do 400 V a s prúdom max. 16 A
 určená pre montáž do dutých stien (napr. steny zo sadrokartónu)
 vstupné otvory z pružného materiálu
 v pružnom materiáli predznačené priechody pre utesnenie káblov a rúrok (4x Ø6-10mm, 2xØ6-16 mm, 2xØ20-25 mm)
 inštalácia káblov a rúrok sa vykonáva odstránením (vytrhnutím) predlisovaného membránového vstupu patričného priemeru a následným vložením káblov prípadne rúrky
 zaistená vzduchotesnosť priestupu s inštalovaným káblom alebo rúrkou
 vhodná pre nízkoenergetické alebo pasívne domy
 zabraňuje prúdeniu vzduchu inštaláciou
 inštalované montážne skrutky s plastovou pätkou sú opatrené dvojchodým samorezným závitom pre rýchlu montáž
 inštalované prístrojové skrutky dotiahnuté pod úroveň okraja krabice
 rozšírené okraje lomu situované pre jednoduché prekrytie inštalovaným prístrojom
 pri montáži nie je nutné zahĺbenie okraja inštalačného otvoru
 možnosť vloženia bezskrutkových svoriek
 krytie IP 30 spĺňa krabica osadená viečkom V 68 alebo prístrojom s krtím vyšším alebo rovným IP 30
 vhodný pre zvukotesné steny s maximálnou zvukovou izoláciou $R_w = 69\text{dB}$

materiál: PVC (bezolvnatý)

farba: okrová

samozhášavosť: áno, do 30 s

teplotná odolnosť: -5 - +60 °C

skúška žeravým drôtom: 850 °C

trieda reakcie na oheň podkladového materiálu: A1-F

hmotnosť: 25 g

spĺňa požiadavky: ČSN EN 60670-1, ČSN EN IEC 60670-1 ed. 2:21

skladovanie: ČSN 64 0090

KPL 64-45/LD_NA - krabice sú osadené skrutkami pre montáž do sadrokartónu a prístrojovými skrutkami - balenie: 100 ks voľne v kartóne

príslušenstvo: viečko V 68
 bezskrutkové svorky TYP015, TYP016, TYP017, TYP018

pomocné náradie: pilový vrták VPT 64
 unášač VPTU