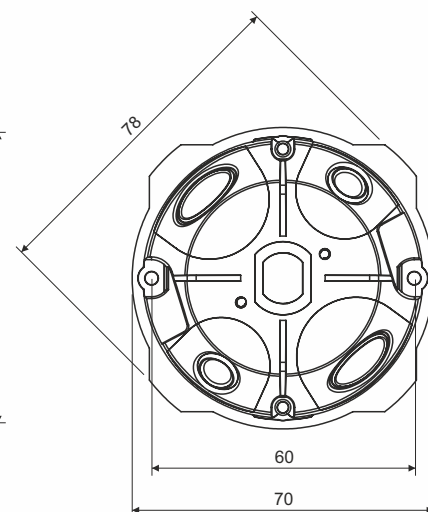
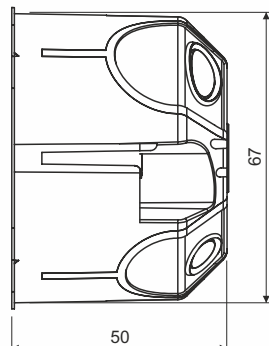




69dB



popis výrobku: krabica je určená pre rozvody s napätím do 400 V a s prúdom max. 16 A  
 určená pre montáž do dutých stien (napr. steny zo sadrokartónu)  
 vstupné otvory z pružného materiálu  
 v pružnom materiáli predznačené priechody pre utesnenie rúrok (2x  $\dot{C}$ 16-20 mm, 2x  $\dot{C}$ 20-25 mm)  
 zaistená vzduchotesnosť priestupu s inštalovanú rúrkou  
 vhodná pre nízkoenergetické alebo pasívne domy  
 zabraňuje prúdeniu vzduchu inštalácii  
 inštalované montážne skrutky s plastovou pätkou sú opatrené dvojchodým samo rezným závitom pre rýchlu montáž  
 inštalované prístrojové skrutky, dotiahnuté pod úroveň okraje krabice  
 rozšírené okraje lomu sú situované pre jednoduché prekrytie inštalovaným prístrojom  
 pri montáži nie je nutné zahľbovanie okraje inštalačného otvoru  
 možnosť vloženia bezskrutkových svoriek  
 pri použití krycieho viečka V 68 dosahuje krytie IP 30  
 vhodná pre zvukotesné steny s maximálnou zvukovou izoláciou  $R_w = 69\text{dB}$

materiál: PVC (bezolovnaté)

farba: okrová

samozhášavosť: áno, do 30 s

teplotná odolnosť: -5 - +60 °C

skúška žeravým drôtom: 850 °C

trieda reakcie na oheň podkladového materiálu: A1-F

hmotnosť: 25 g

spĺňa požiadavky: ČSN EN 60670-1, ČSN EN IEC 60670-1 ed. 2:21

skladovanie: ČSN 64 0090

KPL 64-50/LD\_NA - krabice osadené skrutky pre montáž do sadrokartónu a prístrojovými skrutkami - balenie: 110 ks voľne v kartóne

príslušenstvo: viečko V 68  
 bezskrutkové svorky TYP015, TYP016, TYP017, TYP018

pomocné náradie: pílový vrták VPT 64  
 unášač VPTU