

popis výrobku:      krabica je určená pre rozvody s napätím do 400 V  
pre inštaláciu dvoch až troch prístrojov v zateplených fasádach budov hrúbky 100-250 mm  
eliminuje vytváranie tepelných mostov  
súčasťou balenia sú kvalitné hmoždinky a skrutky pre montáž a priečka pre oddelenie viacej obvodov  
pri inštalácii na hrubšiu omietku je odporúčané utesnenie prístroja silikónom  
robustnej konštrukcie  
inštalácia v združených rámčekoch (rozteč 71 mm)  
montážne video na [www.kopos.cz](http://www.kopos.cz)

materiál: PP

farba: šedá

samozhášavosť: áno, do 30 s

teplotná odolnosť: -25 - +60 °C

skúška žeravým drôtom: 850 °C

trieda reakcie na oheň podkladového materiálu: A1-F

hmotnosť: 410 g

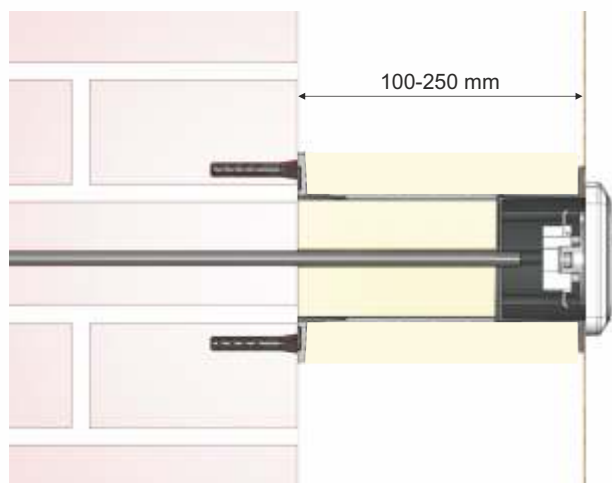
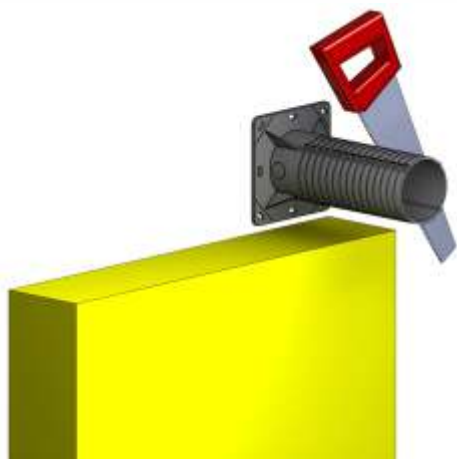
spĺňa požiadavky: ČSN EN 60670-1, ČSN EN IEC 60670-1 ed. 2:21

skladovanie: ČSN 64 0090



KEZ-3\_KB - 1 ks krabice so skrutkami zabalená v kartóne

## Montáž elektroinštalačnej viacnásobnej krabice do zateplenia KEZ-3



Pred montážou je nutné zrezať nosič vrátane priloženej izolácie na potrebnú dĺžku podľa hrúbky izolačnej vrstvy.

Nosič sa pripevní ku stene pomocou priložených hmoždiniek podľa typu muriva a skrutiek.

Nosičom sa pretiahne kábel a vloží skrátená vnútorná a vonkajšia izolácia.

Pomocou 4 priložených skrutiek sa k nosiču pripevní krabica, do ktorej sa vykoná finálna montáž.

