

popis výrobku: krabica určená pre rozvody s napätím do 400 V
 pre inštaláciu do zateplených fasád budov hrúbky 120-300 mm
 použitie ako rozvodná krabice, pre meráciu svorku hromozvodu a iné aplikácie podľa zákazníka
 eliminuje vytváranie tepelných mostov
 nastaviteľná hĺbka krabice
 zostava obsahuje krabicu, tubus, vonkajšia a vnútorná izolácia, montážny príbal, rovné veko V 180 a nerezové skrutky
 pri inštalácii na vonkajšiu omietku je odporúčané utesnenie veka silikónom, popri prípade okenným tesnením na báze gúmy (IP 44)
 robustná konštrukcia
 chránené európskym priemyslovým vzorom
 montážne video na www.kopos.sk

materiál: PC ABS, bezhalogénový

farba: šedá

samozhášavosť: áno, do 30 s

teplotná odolnosť: -25 - +60 °C

skúška žeravým drôtom: 850 °C

trieda reakcie na oheň podkladového materiálu: A1-F

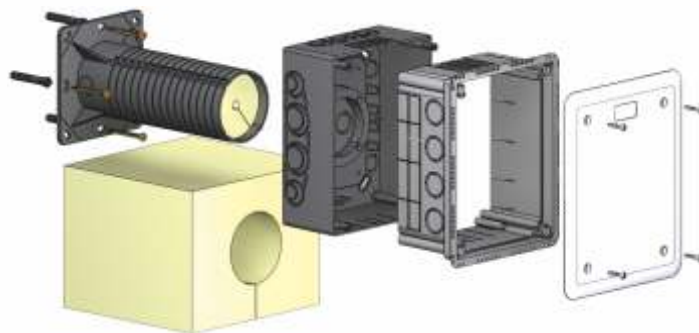
stupeň krytia: IP 30

stupeň krytia: IP 44 - tesnenie pod vekom, hrúbka omietky do 2 mm

hmotnosť: 775 g

spĺňa požiadavky: ČSN EN 60670-1, ČSN EN IEC 60670-1 ed. 2:21

skladovanie: ČSN 64 0090



KUZ-VI_KB - jednotlivé krabice balené v samostatných kartónoch

príslušenstvo: svorkovnica S-KSK 2
 bezskrutkové svorky TYP015; TYP016; TYP017; TYP018
 nosné lišty TS35