

popis výrobku: krabica určená pre rozvody s napätím do 400 V
pre inštaláciu elektrických zariadení (vonkajšieho svetla, pohybové čidlá, zásuvky 400 V apod.) na zateplených fasádach budov
hrúbky 50-200 mm
eliminuje vytváranie tepelných mostov
zaťaženie 40 N do vzdialenosti 180 mm od steny
možnosť vytvorenia ľubovoľnej veľkej plochy pri použití viacej montážnych dosiek
súčasťou balenia kvalitné hmoždinky a vruty pre montáž
pre montážnu dosku sú vhodné vruty o priemeru 4 až 5 mm
robustná konštrukcia
montážne video na www.kopos.sk

materiál: PP

farba: šedá

samozhášavosť: áno, do 30 s

teplotná odolnosť: -25 - +60 °C

skúška žeravým drôtom: 850 °C

trieda reakcie na oheň podkladového materiálu: A1-F

hmotnosť: 320 g

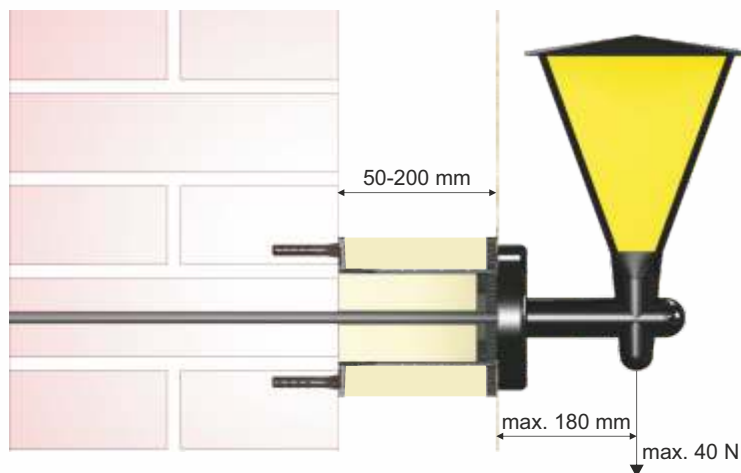
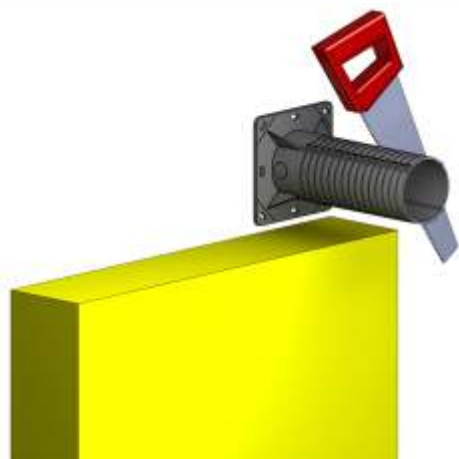
spĺňa požiadavky: ČSN EN 60670-1, ČSN EN IEC 60670-1 ed. 2:21

skladovanie: ČSN 64 0090

MDZ_KB - 1 ks montážnej dosky so skrutkami zabalená v kartóne



Montáž montážnej dosky do zateplenia MDZ



Pred montážou je nutné zrezať nosič vrátane priloženej izolácie na potrebnú dĺžku podľa hrúbky izolačnej vrstvy.

Nosič sa pripevní ku stene pomocou priložených hmoždínok podľa typu muriva a vrutov. Pri montáži zásuvky 400 V sa odporúča pripevnenie nosiča pomocou chemických kotiev.

Nosičom sa pretiahne kábel a vloží skrútená vnútorná a vonkajšia izolácia.

Pomocou 4 priložených skrutiek sa k nosiču pripevní montážna doska, na ktorej sa prevedie finálna montáž.

