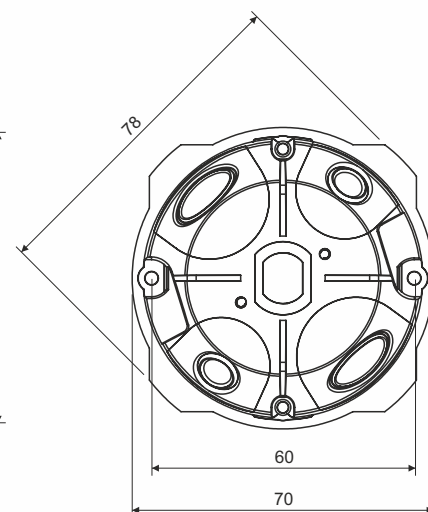
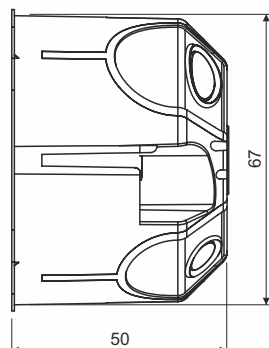




69dB



popis výrobku: krabice určená pro rozvody s napětím do 400 V a s proudem max. 16 A
 určená pro montáž do dutých stěn (např. stěny ze sádkartonu)
 vstupní otvory z pružného materiálu
 v pružném materiálu předznačeny průchody pro utěsnění trubek (2x Ø16-20 mm, 2x Ø20-25 mm)
 zajištěna vzduchotěsnost prostupu s instalovanou trubicí
 vhodná pro nízkoenergetické nebo pasivní domy
 zabraňuje proudění vzduchu instalací
 instalované montážní šrouby s plastovou patkou jsou opatřeny dvouchodým samořezným závitem pro rychlou montáž
 instalované přístrojové šroubky, dotaženy pod úroveň okraje krabice
 rozšířené okraje lemu situovány pro snadné překrytí instalovaným přístrojem
 při montáži není nutné zahloubení okraje instalačního otvoru
 možnost vložení bezšroubových svorek
 při použití krycího víčka V 68 dosahuje krytí IP 30
 vhodná pro zvukově izolované stěny s maximální neprůzvučností $R_w = 69\text{dB}$

materiál: PVC (bezolvnaté)

barva: okrová

samozhášivost: ano, do 30 s

teplotní odolnost: -5 - +60 °C

zkouška žhavou smyčkou: 850 °C

třída reakce na oheň podkladového materiálu: A1-F

hmotnost: 25 g

splňuje požadavky: ČSN EN 60670-1, ČSN EN IEC 60670-1 ed. 2:21

skladování: ČSN 64 0090

KPL 64-50/LD_NA - krabice osazeny šrouby pro montáž do sádkartonu a přístrojovými šrouby - balení: 110 ks volně v kartonu

příslušenství: víčko V 68
 bezšroubové svorky TYP015, TYP016, TYP017, TYP018

pomocné nářadí: pilový vrták VPT 64
 unašeč VPTU