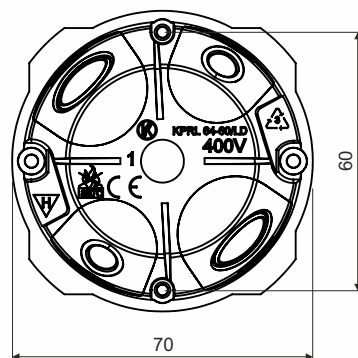
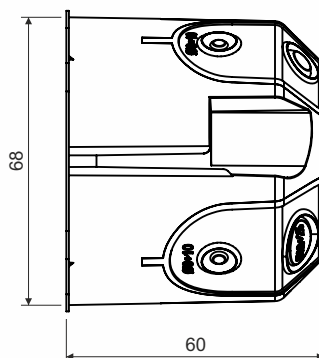




69dB



- popis výrobku: krabica určená pre rozvody s napätím do 400 V a s prúdom max. 16 A  
 určená pre montáž do dutých stien (napr. steny zo sadrokartónu)  
 vstupné otvory z pružného materiálu  
 v pružnom materiáli predznačené priechody pre utesnenie káblov a rúrok (4x Ø6-10 mm, 2x Ø10-16 mm, 2x Ø20-25 mm)  
 inštalácia káblov a rúrok sa vykonáva odstránením (vytrhnutím) predlisovaného membránového vstupu patričného priemeru a následným vložením káblov prípadne rúrky  
 zaistená vzduchotesnosť priestupu s inštalovaným káblom alebo rúrkou  
 vhodná pre nízkoenergetické alebo pasívne domy  
 zabraňuje prúdeniu vzduchu inštaláciou  
 inštalované montážne skrutky s plastovou pätkou sú opatrené dvojchodým samorezným závitom pre rýchlu montáž  
 inštalované prístrojové skrutky dotiahnuté pod úroveň okraje krabice  
 rozšírené okraje lomu situované pre jednoduché prekrytie inštalovaným prístrojom  
 pri montáži nie je nutné zahĺbenie okraja inštalačného otvoru  
 možnosť vloženia bezskrutkových svoriek  
 pri použití krycieho viečka V 68 dosahuje krytie IP 30  
 vhodné pre zvukotesné steny s maximálnou zvukovou izoláciou  $R_w = 69\text{dB}$

materiál: PVC (bezolvnaté)

farba: okrová

samozhášavosť: áno, do 30 s

teplotná odolnosť: -5 - +60 °C

skúška žeravým drôtom: 850 °C

trieda reakcie na oheň podkladového materiálu: A1-F

hmotnosť: 31 g

spĺňa požiadavky: ČSN EN 60670-1, ČSN EN IEC 60670-1 ed. 2:21

skladovanie: ČSN 64 0090

KPRL 64-60/LD\_NA - krabice osadené skrutkami pre montáž do sadrokartónu a prístrojovými skrutkami - balenie: 84 ks voľne v kartóne

príslušenstvo: viečko V 68  
 bezskrutkové svorky TYP015, TYP016, TYP017, TYP018

pomocné náradie: pilový vrták VPT 64  
 unášač VPTU