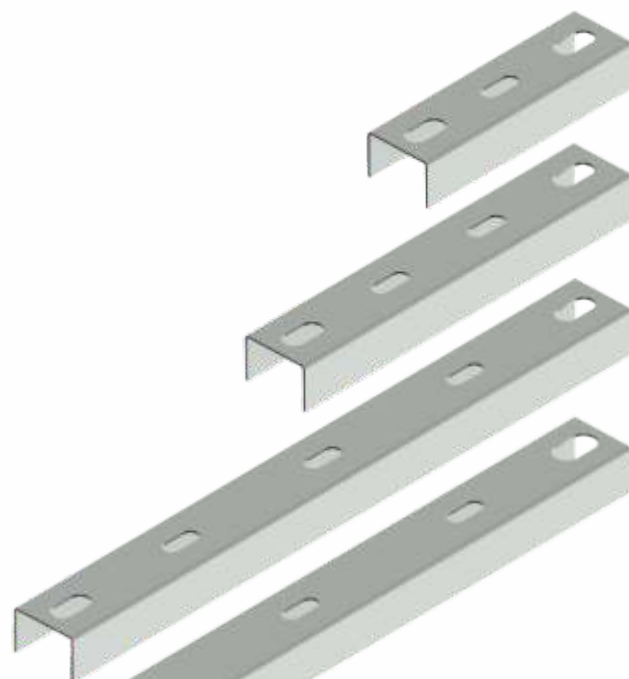


číslo položky	L mm	krajní díry (A) mm	tloušťka plechu mm	hmotnost kg/ks
NZ 62_S	107	9x18	1,0	0,06
NZ 62_ZM				
NZ 125_S	170	9x18	1,0	0,09
NZ 125_ZM				
NZ 250_S	295	9x18	1,0	0,15
NZ 250_ZM				
NZ 500_S	545	11x20	1,0	0,29
NZ 500_ZM				



popis výrobku: Závěs je vhodný k vytvoření nosníku pro kabelové trasy vedené kabelovými žlaby MARS. Upevňuje se dvěma závitovými tyčemi ZT 8 (ZT 10 v případě použití NZ 500).

Upevnění kabelového žlabu k závěsu se provádí pomocí šroubů NSM 6X10. S ohledem na ochranu kabelů je umístění šroubu hlavou uvnitř kabelového žlabu.

Závěsy v povrchové úpravě ZM se použijí k trase s povrchovou úpravou F.

K trase s povrchovou úpravou F se použijí šrouby s povrchovou úpravou GMT.

Na zakázku je možné dodat závěs v lakovaném provedení.

povrchová úprava: S - kontinuálně pozinkovaná ocel dle ČSN EN 10346, ČSN EN 10143, vrstva zinku 15-27 μm

ZM - kontinuálně pozinkovaná ocel s příměsí hořčíku a hliníku dle ČSN EN 10346, ČSN EN 10143, ochranná vrstva 18-31 μm (náhrada žárového zinkování ponorem - F)

prodejní množství: 1 ks

splňuje požadavky: ČSN EN 61537:02

skladování: ČSN EN 60721-3-1

